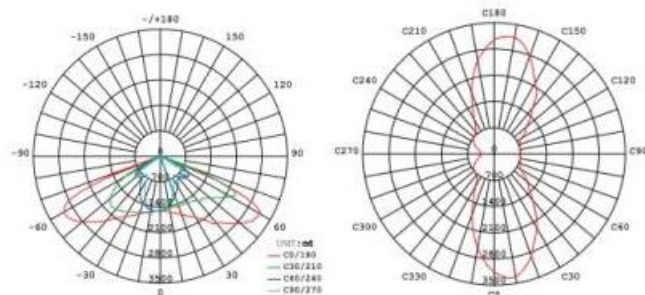
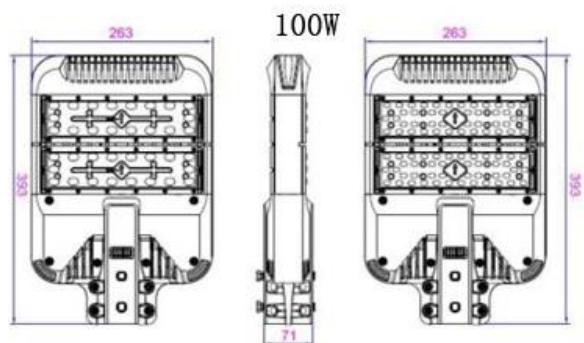


Luminaria LED para vialidades modelo **STL-A/100W** de alta eficiencia, con excelente desempeño óptico y eco-amigable, gracias a su control fotoeléctrico integrado y driver de bajo consumo.

Usos principales: Autopistas, ejes viales, carreteras, vías primarias y de acceso controlado, vías principales y colectores, estacionamientos abiertos y patios de maniobras industriales.


**IES**
**DIALux evo**


CARACTERISTICAS FISICAS	
Material cuerpo	Aluminio
Material difusor	Polycarbonato
Tipo de montaje	Brazo de Ø50-60mm
Grado de protección IP (Líquidos y polvos)	IP65
Color	negro
Garantía	3 años
Consumo nominal	100W
Grado de protección IK (Protección antivandálica)	IK08

CARACTERISTICAS LUMINICAS	
Tecnología	LED SMD 3030
Flujo luminoso	12,000 - 13,000 Lm
Vida útil promedio	50,000 hrs
Estandar de depreciación lumínica (IES)	LM-80
IRC	>80 Ra
Temperatura de color	2,700-6,500°K
Tipo de curva	Tipo III Media
Angulo de apertura de curva lumínica	90-150°

CARACTERISTICAS ELECTRICAS	
Fuente principal	Driver electrónico
Voltaje de entrada	100-305Vca
Factor de potencia	>0.90
Corriente de entrada	0.82 - 0.36A
Temperatura de operación	-30°C a 50°C
Distorsión armónica	<15%
Protección contra sobretensiones	10kV
Frecuencia de operación	60Hz